



Regnvandsstyring SIGMA

DK

DRIFT- OG INSTALLATIONSVEJLEDNING

- **Betjening**
vejledning til SIGMA
regnvandsenhed
- **Læs venligst**
disse instruktioner
omhyggeligt
igennem, før
du forsøger at
installere og bruge
regnvandsenheden!
- **3- eller 4-trins**
selvansugende
- **Fungerer fuldt ud**
automatisk til at
forsyne
- **Automatisk drikke-**
vandspåfyldning
med integreret
9-liters beholder-
husholdningsappa-
rater
- **Energieffektiv**
teknologi, standby
forbrug mindre
end 0,2 W

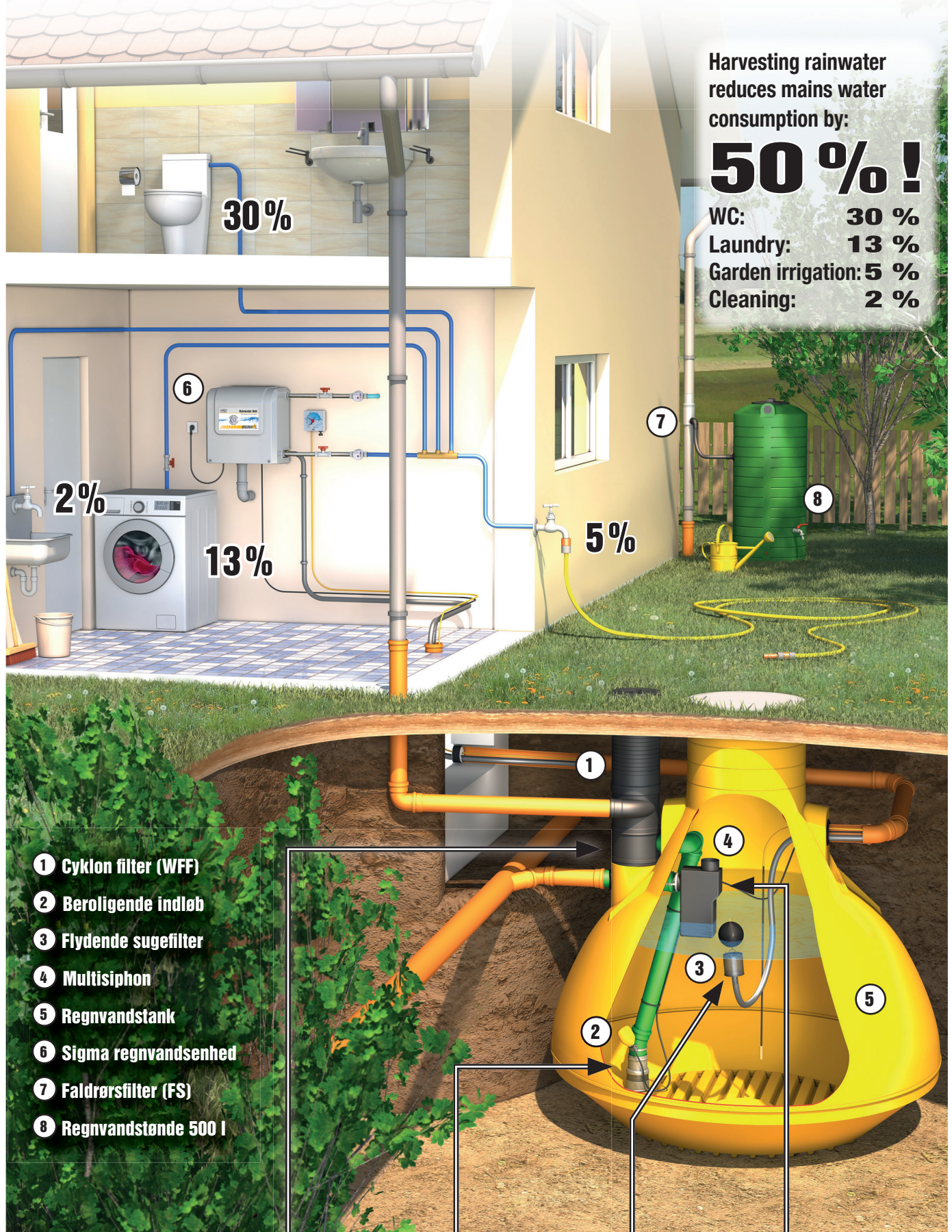


Med nr.: 1.93/21039

 made
 in
 Germany

WISY / MRAIN Udnyttelse af Regnvand

The WISY 4-stage rainwater cleansing principle in the single-family home



Harvesting rainwater reduces mains water consumption by:

50 % !

WC: 30 %
 Laundry: 13 %
 Garden irrigation: 5 %
 Cleaning: 2 %

- 1 Cyklon filter (WFF)
- 2 Beroligende indløb
- 3 Flydende sugefilter
- 4 Multisiphon
- 5 Regnvandstank
- 6 Sigma regnvandsenhed
- 7 Faldrørsfilter (FS)
- 8 Regnvandstønde 500 l

De 4 WISY-trin til rensning af regnvand

Trin 1
 Filtrering med Wisy cyklonfilter og ilt berigelse

Trin 2
 Beroligende indløb fra WISY forhindrer sedimentturbulens og fordeler den friske, ilttrige vand i tanken.

Trin 3
 Vandudvinding med det flydende WISY sugefilter ved det optimale niveau

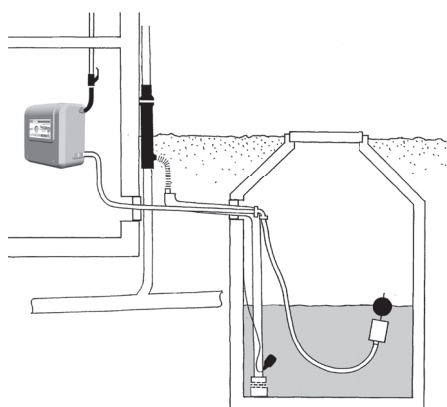
Trin 4
 Overløb med skimmende effekt, lugtfælde, beskyttelse mod små dyr og tilbageløbsbeskyttelse med WISY multisifon

SIGMA Regnvandsenhed

Installation og brug kræver Detaljeret kendskab til disse instruktioner er påkrævet!

Indhold:

- Anvendelsesområde og forklaring af symboler
- Oversigtsbillede
- Sikkerheds- og advarselsanvisninger
- Levering, leveringsomfang og udførelse
- Tilbehør
- Struktur og funktionalitet
- Installationskrav, installation
- Idriftsættelse
- Vedligeholdelse, reparationer og miljøoplysninger
- Afhjælpning af fejl
- Tekniske data
- Overensstemmelseserklæring



Med flydende sugefilter (tilbehør) og flydekontakt



Anvendelser

WISY regnvandsanlægget SIGMA omfatter den komplette teknologi af et regnvandsudnyttelsessystem med selvansugende pumpe, styresystem og drikkevandssupplering in-house i vægenheden.

Korrekt brug

SIGMA er velegnet til at forsyne toiletskyl, vaskemaskiner og havevanding med filtreret, klart regnvand til enfamiliehuse.

Vigtige forudsætninger for korrekt drift af systemet:

- Sugeledningen skal installeres med en kontinuerlig stigning fra regnvandsbeholderen til SIGMA-enheden. Vægenheden skal installeres over den maksimale vandstand i regnvandsbeholderen.
- Ved en højdeforskel på 3 m mellem vægenheden og regnvandsbeholderens bund regnvandstankens bund, er den maksimale længde af sugeledningen 15 meter.
- Sugeledningen skal have en indvendig diameter på mindst 2,54 cm (1").
- Det er nødvendigt med et flydende sugefiltrer SAFF (artikel SZ 9924) med kontraventil i regnvandsopbevaringstanken

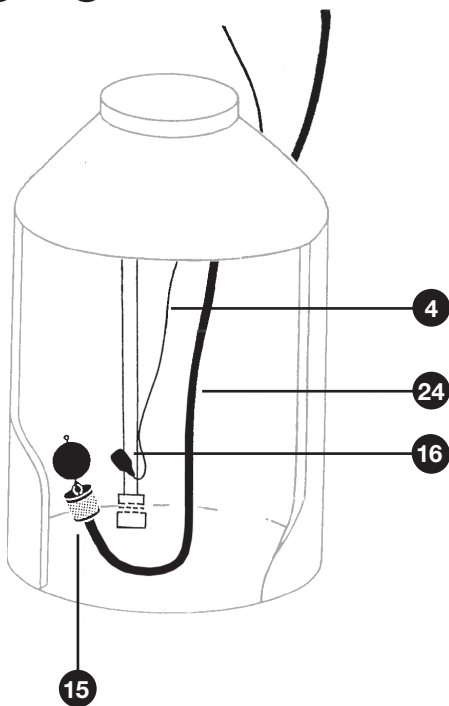
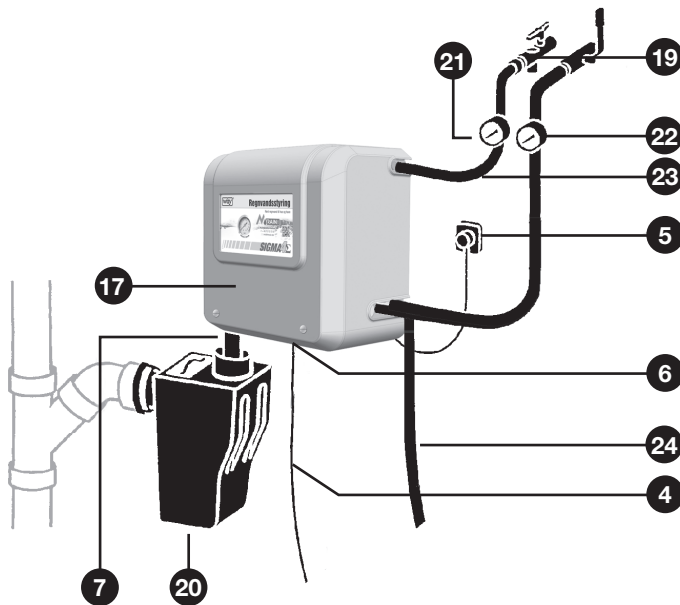
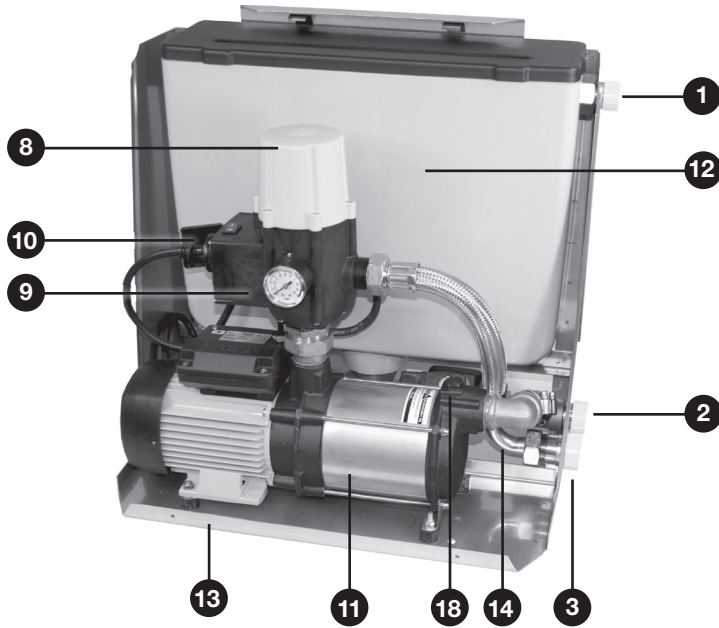
OPTIMA regnvandsenheder til større afstande og højdeforskelle

Hvis lokale forhold kræver længere rørføringer/større højdeforskelle mellem regnvandsbeholder og regnvandsanlæg, kan WISY Optima/OptimaPlus regnvandsanlæg anvendes. Optima regnvandssystemerne fungerer uden sugeledning og kan nemt klare længere rørlængder og -højder.

Forkert brug

Regnvandsanlægget kan ikke bruges til at forsyne forbrugere, der opererer med et vandudtag på mindre end 5 liter/minut (f.eks. drypvanding). Tappsteder skal være helt lukkede, og brugsvandsnettet må ikke have utætheder. Opstartsfrekvensen må ikke overstige 20 gange i timen. Om nødvendigt kan en passende MAG installeres i procesvandsnettet for at reducere opstartsfrekvensen. Manglende overholdelse af disse instruktioner kan resultere i beskadigelse af regnvandssystemet.

Hvad er hvad?



- 1 Tilslutning til drikkevand (påfyldning)
- 2 Tryksat udløb (til forbruger)
- 3 Druckleitung-Anschluss (Hausversorgung)
- 4 Elektrisk tilslutning til vandafbryder/flydekontakt
- 5 SIGMA-netstik
- 6 Tilslutning af sugeslange (fra lagertank)
- 7 Tilslutning til nødoverløb (DN 70)
- 8 Automatisk trykstyring (med display og betjeningspanel)
- 9 Indikator for driftstryk (manometer)
- 10 Schukosteckdose für Pumpe, LED-Anzeige
- 11 Selvansugende centrifugalpumpe
- 12 Nachspeisebehälter
- 13 Bundramme
- 14 Tilslutningsslange til tryksat udløb
- 16 Schwimmerschalter
- 17 Abdeckhaube
- 18 Verschlusschraube zum Entlüften/Auffüllen

Tilbehør er ikke inkluderet i leveringsomfanget:

- 15 Skrueprop til udluftning (SAFF) mit Rückflussverhinderer (Zubehör)
- 19 Afspærringsventiler
- 20 Multisiphon
- 21 Vandmåler til påfyldning af hovedvand
- 22 Vandmåler til forbruger
- 23 Fleksible tilslutningsslanger, edelstahlummantelt
- 24 Sugslange (minimum diameter 1")

Sikkerhedsinstruktioner

Læs brugsanvisningen omhyggeligt, før du begynder at samle og installere, og opbevar den på et sikkert sted til senere brug.

Svømmerafbryderen må ikke løftes eller trækkes i det elektriske kabel. Klatre aldrig ind i tanken, når SIGMA regnvandsenheden er tilsluttet strømforsyningen. Træk altid stikket ud af SIGMA regnvandsenhed for at afbryde strømforsyningen, før der udføres inspektion, vedligeholdelse eller reparationsarbejde på SIGMA regnvandsanlæg eller i tanken.

Lad aldrig regnvandstanken være uden opsyn, når den er åben! Ingen andre end specialuddannet personale må ikke kravle ind i regnvandstanken. Når der arbejdes inde i tanken, skal personalet altid være under opsyn og skal tage passende sikkerhedsforanstaltninger (f.eks. bære en redningssele).

Hvis fejlstrømsafbryderen eller sikringen udløses, skal årsagen til udløsningen identificeres og udbedres af producenten / af en tekniker, der er udepeget af producenten.

Hvis strømkablet til SIGMA-enheden eller svømmerafbryderen viser sig at være beskadiget, skal det udskiftes af en professionel elektriker.

Installationsarbejde, der indebærer særlige farer (f.eks. risiko for vandforsyningen eller den elektriske installation) skal altid udføres af en korrekt uddannet, godkendt VVS-installatør eller elektriker, som mindst er kvalificeret inden for følgende tekniske områder:

- Valg af passende værktøj og egnede elektriske og installationsmæssige materialer
- IP-beskyttelsesgrader
- Korrekte metoder til installation af elektriske og andre materialer
- TN-C-system, TN-S-system og passende yderligere foranstaltninger hvor det er nødvendigt.
- Drikkevandsbeskyttelse i overensstemmelse med DIN EN 1717, DIN 1989

Hvis du ikke installerer udstyret korrekt, kan du bringe dit eget og livet for de personer, der bruger udstyret i fare.

Systemet skal tilsluttes en 230 V, enfaset AC-forsyning (50 Hz).

SIGMA-enheden skal betjenes med rent vand (regnvand eller drikkevand) som ikke indeholder aggressive, slibende eller faste stoffer.

Manglende overholdelse af disse instruktioner og/eller uautoriseret indgriben i SIGMA fritager WISY AG for ethvert ansvar for eventuelle personskader, materielle skader og/eller skader på enkelte komponenter i SIGMA-systemet.

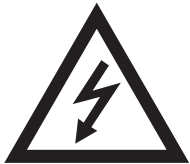
Levering/forsendelse af enheden

SIGMA-produktet sendes normalt i en papkasse. Papkassen må ikke tabes, stødes eller håndteres med vold, og den skal inspiceres for skader, så snart den er modtaget.

Papkassen eller dens udpakkede indhold skal opbevares på et sikkert, tørt og frostfrit sted samt beskyttes mod indtrængen af snavs eller forurenende stoffer.

Leveringsomfang og design

- Selvansugende, flertrins centrifugalpumpe med automatisk trykstyring Zeta 02, trykindikation: Driftstryk maks. 3,3 / 4,4 bar; leveringshastighed maks. 65 l/min.
- drikkevandspåfyldningsfunktion i overensstemmelse med DIN EN 1717, fylder automatisk (9-liters volumen), der er integreret i væggenheden, når der ikke er nok regnvand til tilgængeligt, svømmerventil med snavsfilter; efterfyldningstank til drikkevand med sikkerhedsnødoverløb DN 70.
- Dæksel til beskyttelse af regnvandsenheden.
- Vægmonteringssæt.
- Svømmerafbryder (gul) med klemme i rustfrit stål til fastgørelse på rørdiameter 110 til 130 mm, med 15 m elektrisk kabel uden stik, til tilslutning af til væggenheden.



Vægenhed til indendørs installation

Udstyr til lagertanken

Tilbehør

Komponenter, der ikke leveres som standard

- Slanger til tilslutning af SIGMA-regnvandsenheden til regnvandskredsløbet og vandforsyningen, to ¾" trykslanger med kappe af rustfrit stål, 0,5 m lang, med 1" omløber og ¾" messingkugleventil, med smudsfang til vandpåfyldning (varenr. RW 78 00).
- SIGMA tanktilslutningssæt (1") Består af flydende sugefilter SAFF med kontraventil, 10 m fleksibel sugeslange fleksibel sugeslange, 2 slangeklemmer i rustfrit stål og 1 slangestuds.
- Væg- eller rørgennemføring WD 100, med 4 huller (1 x dia. 36 mm til sugeledning 1", 2 x dia. 10 mm til elkabel, 1 x dia. 6 mm; varenr. WD 11 00).

Design og driftsprincip

SIGMA regnvandsenheden trækker regnvand fra en lagertank og fører det under tryk ind i regnvandsforsyningskredsløbet. Hvis vandstanden i lagertanken er lav, skifter systemet automatisk til drift med drikkevand.

Den selvansugende pumpe trækker det opsamlede regnvand ud af lagertanken og pumper det ud til tappstederne. Hvis en ventil ved et apparat (f.eks. toiletskyl) åbnes, falder trykket i regnvandsforsyningskredsløbet. Pumpen starter, når trykket falder til under 1,5 bar. Når alle ventiler på forbrugere er lukket igen, og der ikke er noget flow gennem kredsløbet, (driftstrykket nået) slukker den automatiske trykstyring pumpen.

Skiftet til påfyldning af drikkevand sker fuldautomatisk. Forudsætningen for dette er, at svømmerafbryderen i regnvandsbeholderen er fastgjort til indløbsrøret (indløbsdæmpning) 30 cm over bunden af regnvandsbeholderen. Når denne „minimumsvandstand“ er nået, lukker svømmerafbryderen i cisternen. Nu tages der (drikke)vand fra genopfyldningstanken på SIGMA sugede til sig. Den faldende vandstand i efterfyldningstanken får svømmerventilen til at åbne for drikkevandsforsyningen til efterfyldningstanken. Hvis alle forbrugere lukkes igen, slukker pumpestyringen pumpen, når driftstrykket (= maks. løftehøjde) er nået.

Ved vedligeholdelsesarbejde eller når der er særlige krav til vandkvalitet, er det muligt manuelt at omstille regnvandsanlægget til rent drikkevandsdrift. Regnvandsniveauet i cisternen spiller ingen rolle.

Kontaktposition 0 = automatisk drift
Kontaktposition 1 = drikkevandsdrift

Forsyning med regnvand

Drift med drikkevand, når regnvandsniveauet er lavt

Manuel skift til drikkevandsdrift



Beskyttelse mod tørløb

Koblingsudstyret fungerer som tørløbssikring ved vandmangel.

Krav til installation

SIGMA'en skal installeres af et specialfirma, en mesterinstallatør og en elektroingeniør.

Drikkevandsledningens (make-up) tryk bør være 3 bar og må ikke overstige 4 bar.

SIGMA skal monteres i et frostfrit rum med gulvafløb og tilslutningsmulighed for nødoverløb (DN 70) over tilbageløbsniveau.

Installation og drift under tilbageløbsniveau kræver særlige foranstaltninger. I dette tilfælde bedes du kontakte den tekniske Rådgivning af WISY AG.

Sugeslangen skal lægges med en konstant hældning mod SIGMA vægenheden, den indvendige diameter skal være mindst 1" (2,54 cm).

Længden af sugeledningen kan være op til 15 meter med en højdeforskel på 3 m (maksimumværdier!).

Vandsøjlen mellem vægelementet (underkant af vægelementet) og højeste udsugningspunkt må ikke overstige 15,0 m.

Rohrleitungen und Schläuche sind vor Anschluss zu spülen, Sicherungsstopfen, Schmutzkappen vor Anschluss entfernen.

tilbageløbsniveau, nødoverløb



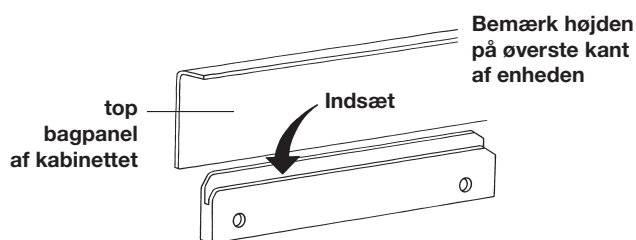
sugeledning

Skyl rør og slanger

Installer væggenheden inde i bygningen

Installation

Hold vægmonteringssættet vandret, og sæt det fast på væggen. Beslaget kan bruges som boreskabelon. Afstanden mellem hullerne i hullerne er 28 cm. Væggenheden kan derefter sættes ind i rillen på beslaget.



Til trykfaste, fladtættende og lydisolerede tilslutninger anbefaler vi vores tilslutningssæt, hustilslutningssæt (varenr. RW 7800) og tilslutning til cisterne med cisternetilslutningssæt (varenr. SA 1002). Nødoverløbet af drikkevandspåfyldningstanken skal tilsluttes et afløbsrør (DN 70) uden belastning. Der skal forefindes lugtfælde på stedet. Anbefaling: WISY multi-sifon med smådyrsbarriere (varenr. US 1003).

Ved 3 bar (=300 kPa) ledningstryk er genopfyldningshastigheden ca. 95 l/min. Bemærk: Hvis det eksisterende drikkevandsledningstryk er under 3 bar (= 300 kPa), kan det være nødvendigt at forstørre drikkevandsledningens tværsnit (f.eks. til 1"). Hvis TW-ledningstrykket er over 4 bar (400kPa), skal det reduceres til 3-4 bar (300-400kPa).

Installation af komponenter i regnvandstanken

Fastgør svømmerafbryderen til indløbets beroligende rør i regnvandsbeholderen med en klemme; Afstand fra jorden 30 cm.

Skyl sugeledningen grundigt!

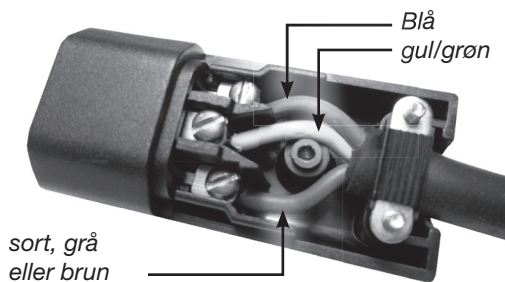
Monter det flydende udsug (SAFF med tilbageløbssikring) med en rustfri stålslangeklemme på sugeslangen i regnvandsbeholderen.

Før tilslutningskabel, svømmerafbryder og sugeslange gennem beskyttelsesrøret ind i bygningens teknikrum.

Fyld sugeslangen med vand og tilslut den derefter til væggenheden (se diagram 2 Hvad er hvad?).

Installer ikke strømmodstande (vandmålere, filtre, vandhaner osv.) i sugeledningen på SIGMA.

Elektrisk tilslutningsvæg i bygningen



Nettilslutning væggenhed via fejlstrømsenhed

Den elektriske nettilslutning (vekselstrøm, enfaset, 230 V, 50 Hz) på SIGMA skal være udstyret med en fejlstrømsanordning (0,03 A) og beskyttet med 16 ampere. Tilslut svømmerafbryderens tilslutningskabel til det medfølgende apparatstik, se foto til venstre for kabeltildeling.

Hvis strømkablet, et elektrisk tilslutningskabel til væggenheden eller svømmerafbryderen er beskadiget, skal det udskiftes af producenten, en servicepartner eller et autoriseret fagfirma. I et sådant tilfælde skal regnvandsanlægget straks afbrydes fra elnettet!

Gerätestecker für Schwimmerschalter



Alt elektrisk arbejde skal udføres i overensstemmelse med sikkerhedsinstruktionerne, der er angivet på side 5.

OBS: Pumper må ikke køres tørt, uden vand.

Ibrugtagning af SIGMA

for idriftsættelse skal der minimum være en vandstand på 0,5 meter i Regnvandstank.

1. Når alt snavs er skyllet ud af tilslutningsrørene, skal du fylde pumpeenheten og sugeslangen med vand. Sugeslangen kan fyldes direkte, men pumpen skal fyldes med vand ved at åbne skrueproppen.
2. Efter gennemskylning af drikkevandsforsyningsledningen tilsluttes den til vægenheden, drikkevandstilslutning øverst til højre. Åbn drikkevandsforsynings afspærringsventil. Kontroller fyldningen af efterfyldningstanken: svømmerventilen i efterfyldningstanken må ikke røre tankvæggen og skal lukke i tide. Overløb ikke i nødoverløbet!
3. Tilslut stikket fra flydekontakten til den løst hængende stikkontakt på vægenheden.
4. Åbn for en forbruger, f.eks. toiletskyl.
5. Slut SIGMA til strømforsyningen.
6. Så snart al luft er fjernet fra systemet, skal du slukke for forbrugerne! Når det maksimale driftstryk er nået (maksimal trykhøjde, se tekniske data), er SIGMA klar til brug.
7. Kontrollér drikkevandsforsynings omskifter funktion ved at skifte til position 1. Sæt kontakten tilbage på 0 efter testen.
8. Sæt dækslet på drikkevandsbeholderen på plads, og sæt dækslet på hele enheden.



Im Falle von Wartungsarbeiten bei geöffneter Zisterne ist die Sigma vom elektrischen Netz zu trennen. Die Sicherheitsanweisungen (siehe Punkt Sicherheitshinweise in dieser Anleitung) sind zu beachten!

Vedligeholdelse og service

Eftersyn/prøver med 6 måneder i alt:

- SIGMA-systemets vandtæthed og vandrørsforbindelserne
- visningen af ledningstrykket, pumpens funktion
- koblingspunkterne for den automatiske afbryder
- drikkevandsdriftsfunktionen, f.eks
- silen på afspærringsventilen til drikkevandstilslutningen, Rengøring om nødvendigt (tilkald eventuelt et specialistfirma)
- flydende indvinding i regnvandsbeholderen; visuel inspektion, i rengøring om nødvendigt

Udveksle:

- Ti år efter idriftsættelsen er svømmerventilen på TW refill og membranen på det automatiske koblingsanlæg skal udskiftes (specialistfirma).

Reparationer

Alt reparationsarbejde skal udføres af producenten eller af entreprenører, som er godkendt af producenten. Reparationer eller ændringer af fabriksmonterede SIGMA-komponenter, og som udføres af uautoriserede personer, bortfalder garantien!

Oplysninger om miljøet

Papemballagen til Optima regnvandsenheden er genanvendelig og kan genbruges som papir. Bortskaf venligst polystyrenpuder hos din kommunale affalds center.

Gamle elektriske og elektroniske apparater indeholder værdifulde materialer, men indeholder også sundheds- og miljøskadelige stoffer. Disse må ikke bortskaffes sammen med rest affaldet. Sørg for at bruge de kommunale indsamlingscentre til at returnere og genbruge defekte elektriske apparater!

Bortskaffelse/genbrug af transportemballage



Bortskaffelse/genbrug

Guide til fejlfinding

Type af fejl	Årsag	Afhjælpning
SIGMA leverer ikke vand til apparatet/apparaterne	<ul style="list-style-type: none"> a) Regnvandsbeholderen er tom, afspærringsventilen til ventil til hovedvandrøret er lukket Tørølsbeskyttelsesfunktionen Zeta 02's tørølsbeskyttelsesfunktion er aktiv b) Pumpen suger luft ind gennem sugeledning c) Den automatiske trykstyring Zeta 02 starter ikke pumpen d) Pumpen er blokeret e) Strømforsyningen er afbrudt 	<ul style="list-style-type: none"> a) Åbn afspærringsventilen, udluft SIGMA enheden og hele regnvandskredsløbet, start pumpen ved at trykke på RESET-knappen på den automatiske trykstyring (Zeta 02) b) Kontrollér, at sugeledningen og det flydende sugefilter (SAFF) er korrekt placeret og er tætte; korriger om nødvendigt; udluft systemet c) Tryk på RESET-knappen! Ring til kundeservice service d) Ring til kundeservice e) Tjek den elektriske forbindelse, kontakt kundeservice, hvis det er nødvendigt
Den automatiske trykstyring Zeta 02 starter og stopper pumpen kontinuerligt	<ul style="list-style-type: none"> a) Lækage i systemet, forbruger er ikke helt lukkede b) Automatisk trykstyring er snavset indvendigt/ er defekt 	<ul style="list-style-type: none"> a) Kontrollér forbrugerne og regnvandsforsyningskredsløb for lækager b) Ring til kundeservice <p>Hypptig start og stop af pumpen forårsager skader på pumpen - afbryd SIGMA fra strømforsyningen Takten skadet der Pumpe – SIGMA vom Stromnetz trennen</p>
Pumpen kører kontinuerligt	<ul style="list-style-type: none"> a) Vandtab på mere end 0,7 l/min fra systemet b) Elektronisk kredsløb (PCB) i Zeta 02 er defekt / Zeta 02-trykstyringen er defekt 	<ul style="list-style-type: none"> a) Kontrollér forbruger og regnvandsforsyningskredsløb for lækager b) Udskift PCB eller Zeta 02-trykstyringen kontakt kundeservice
Pumpen producerer ikke nok tryk	<ul style="list-style-type: none"> a) Det flydende sugefilter - SAFF er snavset b) Pumpen suger luft ind gennem det flydende sugefilter - SAFF c) Pumpen er defekt 	<ul style="list-style-type: none"> a) Rengør det flydende sugefilter - SAFF med en vandstråle eller en fin børste b) Kontrollér placeringen af det flydende sugefilter i opbevaringstanken og korriger om nødvendigt c) Ring til kundeservice
Fejlstrømsafbryderen har udløst	<ul style="list-style-type: none"> a) Vand eller fugt på elektriske komponenter b) Zeta 02 fungerer ikke c) Pumpen eller pumpekablet er defekt d) Svømmerafbryderen eller svømmerafbryderkablet er defekt 	Afbryd enheden fra strømforsyningen, Ring til kundeservice!
Kontinuerlig påfyldning af drikkevand, selv når vandstanden i regnvandsbeholderen er tilstrækkelig	<ul style="list-style-type: none"> a) Svømmerafbryderens bevægelse i tanken er forhindret, dvs. den kan ikke flyde/ bevæge sig frit b) Svømmerventilen ved drikkevandsforsyningen lukker ikke 	<ul style="list-style-type: none"> a) Efterse svømmerafbryderen, fjern blokeringen kontakt kundeservice b) Udfør en funktionstest af svømmerventilen, udskift om nødvendigt, kontakt kundeservice
Omskiftning fra regnvandsdrift til drikkevandsdrift fungerer ikke, og den automatiske trykstyring indikerer en fejl	<ul style="list-style-type: none"> a) Svømmerventilen i drikkevandsforsyningens tank er blokeret eller åbner ikke b) Svømmerventilen i drikkevandsforsyningens tank er blokeret c) Flydeafbryderen sender ikke noget signal til magnetventilen 	<ul style="list-style-type: none"> a) Udfør en funktionstest af svømmerventilen, rengør den om nødvendigt, kontakt kundeservice b) Udfør en funktionstest af svømmerafbryderen kontakt kundeservice c) Kontrollér flydeafbryderen, udskift den, hvis nødvendigt kontakt kundeservice
Drikkevandet løber ud gennem nødoverløbet af drikkevandstanken (hørbar!)	Svømmerventilen i drikkevandstanken lukker ikke	Kontrollér ventilen, kontakt kundeservice
Utilstrækkelig påfyldning af drikkevand, tørølsbeskyttelsesfunktionen er aktiv	Svømmerventilen til påfyldning af drikkevand er blokeret, eller snavsfilteret ved ventilindgangen er tilstoppet	Rengør svømmerventilen eller snavsfilteret, udskift hvis nødvendigt, kontakt kundeservice
Trykmåleren (manometer) viser et forhøjet tryk	En ekstern varmekilde (f.eks. en radiator) forårsager en trykstigning i SIGMA enhedens forsyningskredsløb	<ul style="list-style-type: none"> a) Fjern varmekilden (hvis det er muligt) b) Kontakt kundeservice hos dit installationsfirma (det kan være nødvendigt at installere en overtryksventil)

Technical data

	SIGMA 3	SIGMA 4
Strømforbrug		
Motoreffekt P1 (W)	600	800
Magnetventil (W)	8	8
Standby-forbrug	< 0,2	< 0,2
Tilslutning til lysnettet 1-faset AC	230 V, 50 Hz	230 V, 50 Hz
Nominel strøm (A)	2,7	3,5
Grad af beskyttelse		
Aspri sugepumpe	IP 55	IP 55
ZETA 02	IP 44	IP 44
Magnetventil	IP 65	IP 65
Svømmerafbryder	IP 68	IP 68
SIGMA vandtilslutninger:		
Indløbstilslutning fra regnvandsopbevaringstank	1" AG	1" AG
Tilslutning til ledningsnet	¾" AG	¾" AG
Udløbstilslutning til apparater (OT=udvendigt gevind, IT=indvendigt gevind)	1" AG	1" AG
Förderhöhe H _{max} (m)	33	44
Fördermenge Q _{max} (l/min)	65	65
Driftsdata		
Maks. driftstemperatur (°C)	40	40
Maks. vandtemperatur (°C)	35	35
Maks. opstartsrekvens pr. time	20	20
Pumpede væsker	0,28 mm/ 0,44 mm fein fint filtreret regnvand, vand fra elnettet (klart vand, der ikke indeholder aggressivt eller slibende stoffer)	0,28 mm/ 0,44 mm fein fint filtreret regnvand, vand fra elnettet (klart vand, der ikke indeholder aggressivt eller slibende stoffer)
Maks. driftstryk (bar)	10	10
Elektriske forbindelseskabler		
Svømmerafbryder	15 m, bar kabelende (3 x 1 mm ²)	15 m, bar kabelende (3 x 1 mm ²)
ZETA 02 (SIGMA-netkabel)	1,4 m, med stik (3 x 1 mm ²)	1,4 m, med stik (3 x 1 mm ²)

Materialer

Sugepumpe til SIGMA 3- og 4-systemer

- Suge- og afgangshuse fremstillet af afzinkningsbestandig messing eller alternativt af kateforetisk belagt støbejern
- Pumpehus og løbehjul af rustfrit stål AISI 304
- Aksel af rustfrit stål AISI 420
- Kulstof/keramisk mekanisk tætning
- Membraner fremstillet af glasfiberforstærket Noryl®.
- Motorkabinet fremstillet af letmetal L-2521

Automatisk trykstyring

- Polyamid, polypropylen (kabinet)

Tank til påfyldning af ledningsvand

- Polystyren (tank)
- Flydeventil fremstillet af KTW-godkendt plast

Skrueforbindelser, pumpeforbindelser

- Messing, rustfrit stål

Tilslutning af slanger

- Naturgummi med fletning af rustfrit stål

SIGMA-hus til regnvandsenhed

- Rustfrit stål (bundramme)
- Polystyren (dæksel)

Svømmerafbryder

- Polypropylen (hus)
- Polyamid, PG 11 (hættemøtrik)
- Neoprenkabel




Declaration of Conformity

	<p><i>As defined by the EU Machinery Directive 2006/42/EC, Annex II, Part 1, Section A</i></p> <p>We hereby declare that the machinery specified below conforms to all requirements of the EU Machinery Directive 2006/42/EC.</p>
Product name	Multimat rainwater units, type 205, type 407 Optima 4, Optima 5, Optima Plus rainwater units Maxima rainwater units, type 205, type 407 Sigma 3, Sigma 4 rainwater units Delta rainwater unit
Applicable EU Directives	Machinery Directive 2006/42/EC of 17.05.2006 Electromagnetic Compatibility Directive 2004/108/EC of 15.12.2004.
Angewandte harmonisierte Normen	EN ISO 13849-1:2008 Safety of machinery –Safety-related parts of control systems - Part 1: General principles for design (ISO 13849-1:2006) EN 809:1998+A1:2009 Pumps and pump units for liquids. Common safety requirements. EN ISO 12100:2010 Safety of machinery: General principles for design – Risk assessment and risk reduction (ISO 12100:2010) EN 60204-1:2006 Safety of machinery – Electrical equipment of machines – Part 1: General requirements EN 60529 (VDE 0470-1) Degrees of protection provided by enclosures
Other applied national standards and specifications	DIN 1989 Rainwater harvesting systems, Parts 1+4 DIN EN 1717 and DIN 1988-100 Protection against pollution of potable water installations
Manufacturer	WISY AG Oberdorfstraße 26 D-63699 Kefenrod
Authorised person with responsibility for technical documentation	WISY AG Oberdorfstraße 26 D-63699 Kefenrod

Kefenrod, January 2025



Jan Maurer
Managing Board
of WISY AG



Paul Ahlers
Managing Board
of WISY AG



WISY Rainwater Harvesting

AH41150 E V02 11.02.2025 / Technical changes reserved



Garanti

Garantiens varighed og ikrafttræden

Garanti og reklamationsret følger de til enhver tid gældende regler i dansk købelov. Fra Nyrup starter garanti/ reklamationsperioden ved varens levering. Ved erstatninger og ombytninger af garantimæssige årsager forlænges den oprindelige garantiperiode ikke.

Forudsætninger for garantien

WISY og Mrain.dk påtager sig garantiforpligtelsen for regnvandsanlægget (Sigma), når følgende forudsætninger beviseligt er opfyldt:

1. Apparatet er indkøbt hos Mrain.dk eller en af dennes samarbejdspartnere.
2. Opstart/installation af apparatet er udført af en autoriseret fagmand.
Garantikrav kan kun hævdes, hvis vi modtager en meddelelse om mangler skriftligt inden for 14 dage efter opdagelsen af manglen.

Garantiens indhold og omfang

Funktionsmangler, der optræder inden for garantien, udbedrer Wisy eller Mrain.dk uden beregning – enten ved istandsættelse eller udskiftning af de berørte dele. Skadeserstatningskrav, som ligger herudover, er udelukket, medmindre et sådant ansvar er fastlagt ved lov.

Indskrænkning af garantien

Garantien dækker ikke fejl eller mangler, som kan føres tilbage til:

- Ukorrekt opstilling eller installation, f.eks. manglende overholdelse af gældende forskrifter eller installationsvejledningen.
- Ukorrekt betjening eller belastning.
- Ydre påvirkninger, f.eks. transportskader, beskadigelser ved stød eller slag, skader som følge af vejrlig eller andre naturfænomener.
- Reparationer eller ændringer, som er udført af ikkeautoriseret tredjepart.

Enhed nr.

Enhedens serienummer er angivet på emballage og på chassis.

 - Godkendelse nr.: VA 1.93/21039

Importør: 
Kannikevej 1
4296 Nyrup
Tlf.: 72727251
E-mail: info@mrain.dk



WISY AG
D-63699 Kefenrod, Oberdorfstraße 26
Telefon +49 (0) 60 54-91 21-0

Fax +49 (0) 60 54-91 21-29
Internet: www.wisy.de
E-Mail: info@wisy.de