

Kurzbeschreibung

- Formschöner Regenmanager® im EPP-Gehäuse
- elektronische Steuerung
- wartungsfreie, korrosionsfreie, selbstansaugende, mehrstufige horizontale Kreiselpumpe
- Integrierte hausinterne und bedarfsorientierte Trinkwassernachspeisung "freier Auslauf" gemäß DIN EN 1717
- hohe Pumpenleistung
- motorgetriebenes Umschaltventil
- Stagnationsschutz
- Trockenlaufschutz mit automatischen Reset
- Schwimmerschalter mit 20 m Kabel
- inkl. Anschluss-Set für flexiblen und komfortablen Anschluss
- Anschlussmöglichkeit einer Zubringerpumpe



Funktionsweise

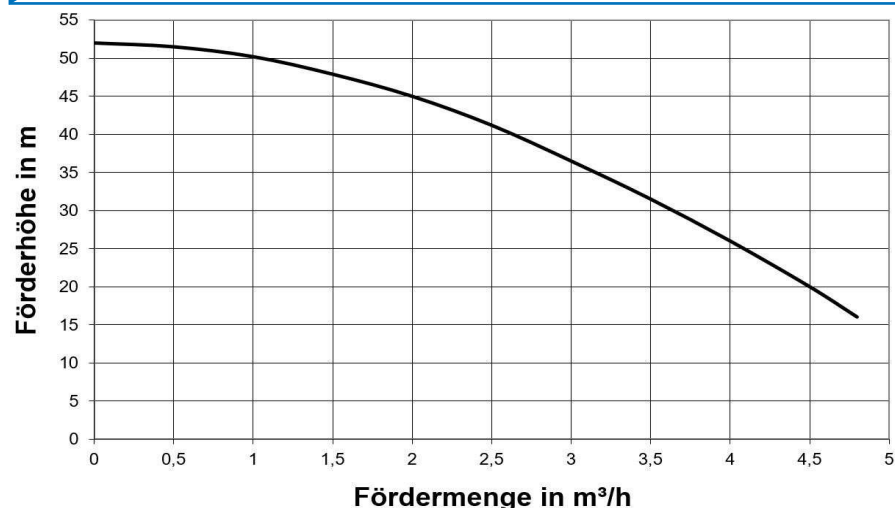
Der Regenmanager® ist eine vollautomatische Regenwasserzentrale mit selbstansaugender Pumpe, die die Versorgung mit Betriebswasser aus z.B. Regenwasserzisternen und einem integrierten Betriebswasserspeicher jederzeit sicherstellt. Desweiteren übernimmt der Regenmanager® die normgerechte Trennung des Trinkwassers von Flüssigkeiten der Kategorie 5 (Wasser unbekannter Herkunft) nach DIN EN 1717 gemäß dem freien Trinkwasserauslauf nach Typ AB in den Betriebswasserspeicher.

Der Regenmanager® ist die zentrale Druckerhöhung Ihrer Regenwassernutzungsanlage. Der Regenmanager® überwacht und steuert die Regenwassernutzungsanlage. Er erkennt selbstständig Fehler in der Regenwassernutzungsanlage. Die Betriebsbereitschaft der Regenwassernutzungsanlage ist auch bei leerem Auffangbehälter (z.B. Zisterne, Erdtank) gewährleistet, da hier automatisch Trinkwasser über den Regenmanager® zu den Verbrauchern gelangt.

Das Schwimmerventil im Regenmanager® überwacht den Füllstand im integrierten Trinkwasserbehälter und schaltet bei Bedarf die Trinkwassernachspeisung ein um den Behälter zu füllen, ist der Behälter wieder voll, schaltet es die Nachspeisung ab. Die integrierte Kreiselpumpe ist vollautomatisch. Sie schaltet druckabhängig ein und volumenstromabhängig ab. Ein Trockenlaufschutz ist ebenfalls enthalten.

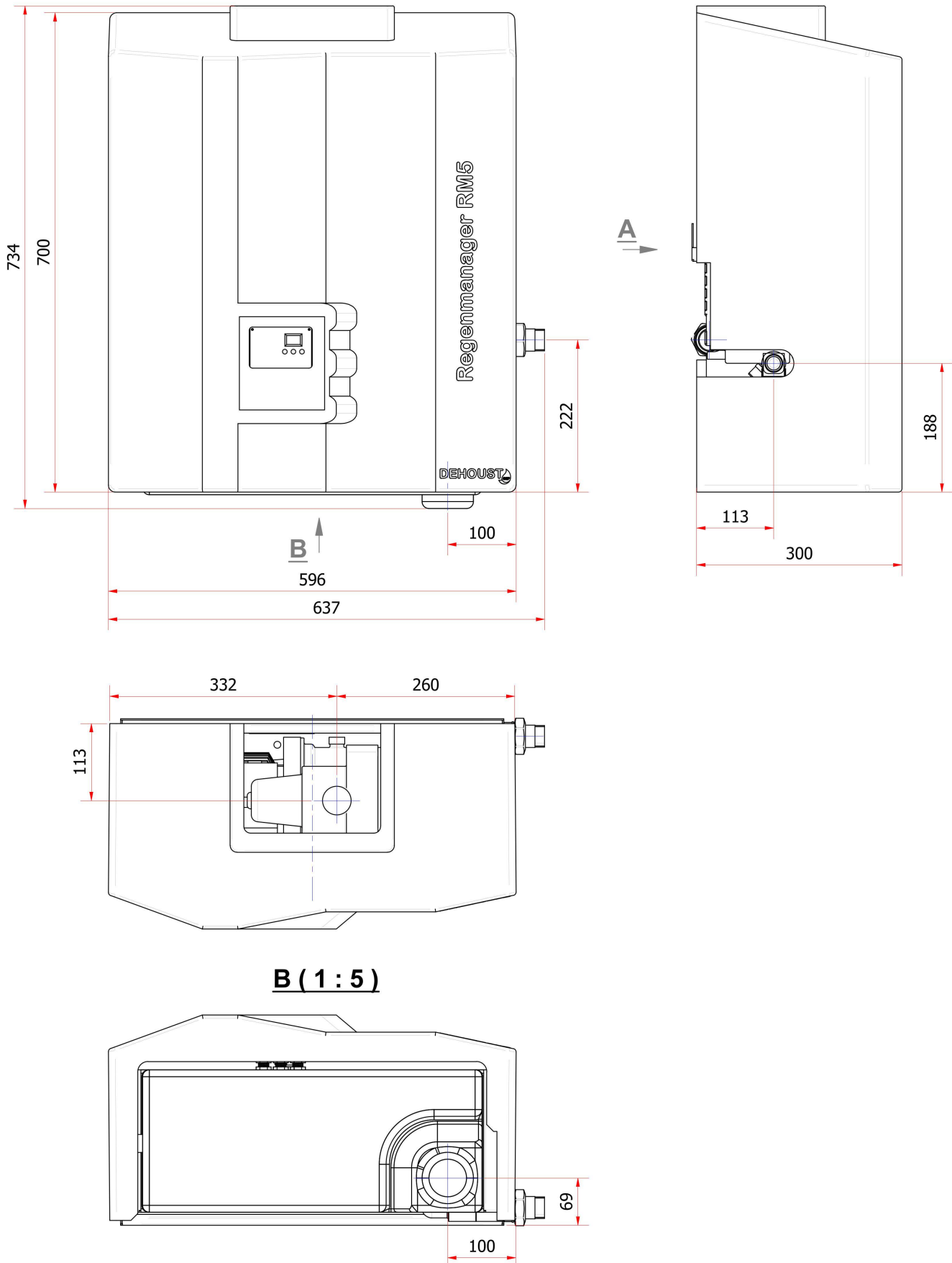
Bei Bedarf und bei besonders langen Saugleitungen (Sauglänge über 15 m) lässt sich an diesen Regenmanager® steuerungstechnisch problemlos eine Zubringerpumpe anschließen.

Pumpenkennlinie



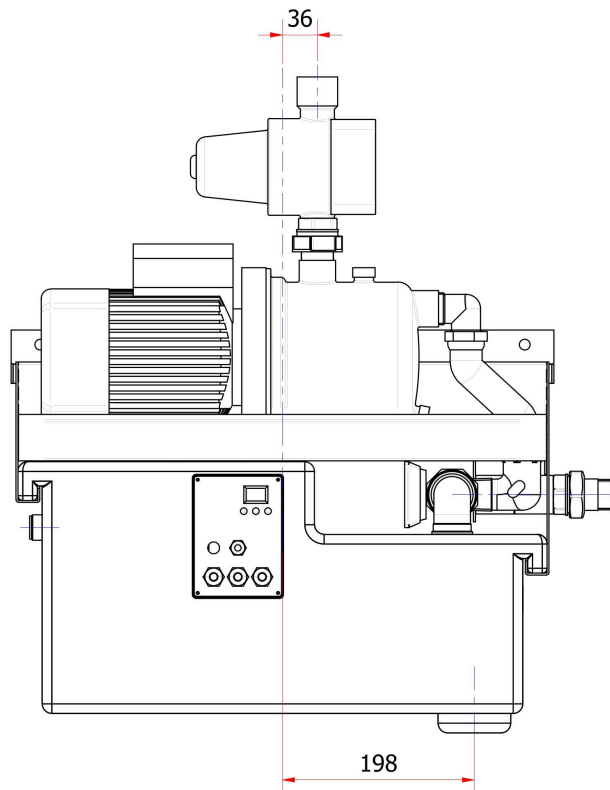
Diese Übersicht basiert auf einer kinematischen Viskosität von 1 mm²/s und einer Dichte von 1.000 kg/m³.

Abmessungen

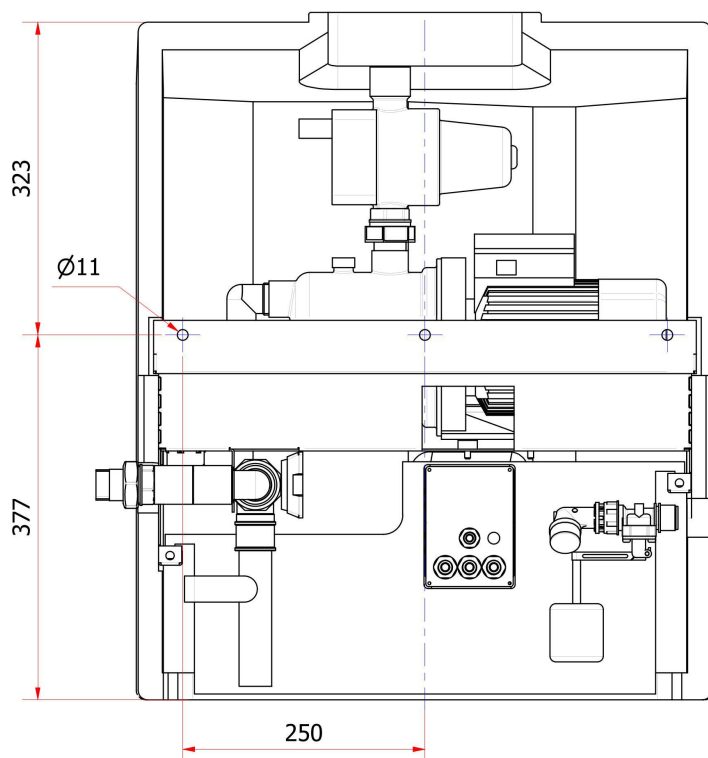


Abmessungen

Ohne Haube (1 : 5)



A (1 : 5)
Wandhalterung-hinten



Elektrische- / Betriebsdaten

Elektrische Daten:

Anschlussspannung: 230 V AC / 50 Hz
 Nennaufnahme: max. 1200 W
 Standby: 9,2 W
 Schutzklasse: IP 42
 Isolationsklasse: F

Hydraulische Daten:

Pumpenleistung Qmax: 4,8 m³/h
 Förderhöhe Hmax: 52 m
 Einschaltdruck: 1,5 bar
 Mindestdurchfluss: 1 l/min

Sonstige Daten:

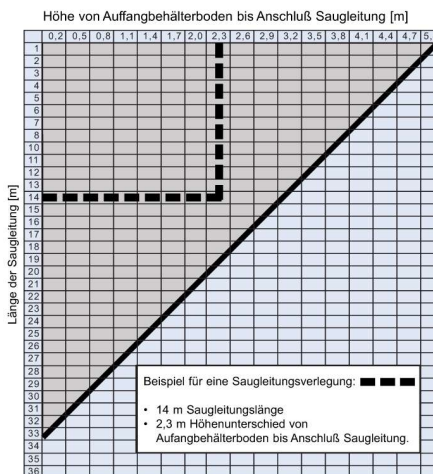
Aufstellbedingung: Innenraum
 Umgebungstemperatur: +5°C bis +35°C
 Fördergutttemperatur: +5°C bis +35°C
 Gewicht: 25 kg

Anschlüsse:

Trinkwasser: 3/4" AG
 Saugleitung: 1" IG
 Druckleitung: 1" AG
 Notüberlauf: DN 70

Für den komfortablen und flexiblen Anschluss des RM 5.
 Besteht aus folgenden Komponenten:
 Panzerschlauch 1" (35 cm), Panzerschlauch 3/4" (30 cm),
 Gummi Saugschlauch 1" (1 m), Kugelhahn 1" (IG/AG),
 Kugelhahn 3/4" (IG/AG), T-Stück 1"-1/4"-1", Manometer (1/4")

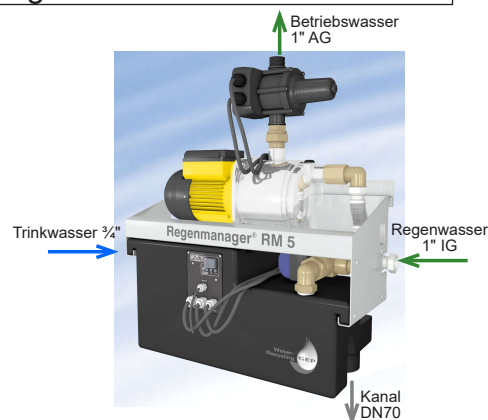
Verlegehinweise Saugleitung



Die Tabelle links stellt das Verhältnis Länge der Saugleitung zu Höhe vom Auffangbehälterboden (z. B. Zisterne/ Erdbehälter) bis Anschluß-Saugleitung dar. Bei Installation der Saugleitung ist eine möglichst geringe Höhen- und Längendifferenz einzuhalten.

Bemessungsgrundlage der Tabelle:
 1" PE-Saugleitung (25 mm Innendurchmesser) bei einem Verbraucherbedingtem Spitzendurchfluß von max. 3,0 m³/h.

Art.Nr.	Bezeichnung
815092 <input type="checkbox"/>	Regenmanager® RM5 inkl. Anschluss-Set



Zubehör



Haus-Anschluss-Set

Art. Nr. 811223

Für die komfortable und sichere Anbindung der GEP-Regenmanager® an die Zisterne, bestehend aus:
 Schwimmender Entnahme TWIST 3 m, 15 m PE-Rohr,
 Leerrohr-Set, Hinweispaket



Systempaket Zubringerpumpe Mini

Art. Nr. 814222

Für Saugleitungslängen > 15 m lässt sich an den RM5 eine Zubringerpumpe anschließen. Paket besteht aus folgenden Komponenten:
 Zubringer-Tauchpumpe Mini, Zubringer-Schaltbox,
 3 m 1" Anschlussschlauch mit entsprechenden Verschraubungen für den flexiblen Anschluss, Schwimmkugel

Weitere Informationen finden Sie auf www.dehoust.com
 Artikelnummer einfach im Suchfeld eingeben.

Die Angaben in dieser Druckschrift sind freibleibend. Technische Änderungen ohne Vorankündigung vorbehalten. Regenwassernutzungsanlagen sind meldepflichtig, bitte beachten Sie die länderspezifischen Vorschriften.